

产品概述：

RM6224D 是一款高精度离线式副边反馈交直流转换控制器。

RM6224D 集成抖频功能可优化 EMI 表现，突发模式（Burst mode）能降低系统的待机功耗，极低的启动电流和软启动控制电路保证系统快速安全的启动。

RM6224D 提供了完整的保护功能，包含 VDD 欠压保护（UVLO）、逐周期电流保护（OCP）、电源过压保护（OVP）、过温保护（OTP）、短路输出保护（OLP）和 CS 开/短路保护（CS O/SP）等。

RM6224D 采用 DIP-8 封装。

系统规格：5V/2.5A

输入电压	85Vac-265Vac	效率	≥76.3%
功率管	600V/2A	待机功耗	< 200mW
恒压精度	≤ ± 5%	变压器	EF20
输出功率	12W		

典型应用：

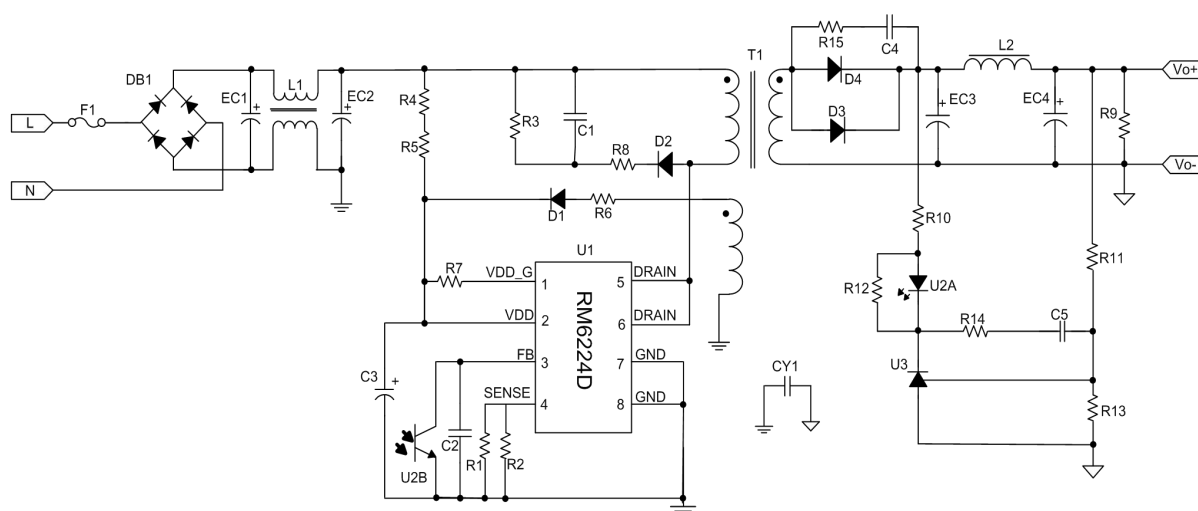


图 1 系统应用原理图

系统 BOM 清单:

序号	元件名称	规格型号	用量	位号	封装要求
1	保险丝	250V,1A	1	F1	Φ3*10mm
2	贴片电阻	2.7Ω,0.25W,±5%	2	R1 R2	SMD1206
3	贴片电阻	100KΩ,0.25W,±5%	1	R3	SMD1206
4	贴片电阻	1MΩ,0.25W,±5%	2	R4 R5	SMD1206
5	贴片电阻	10Ω,0.25W,±5%	1	R6	SMD1206
6	贴片电阻	750Ω,0.25W,±5%	1	R7	SMD1206
7	贴片电阻	51Ω,0.25W,±5%	1	R8	SMD1206
8	贴片电阻	10Ω,0.25W,±5%	1	R9	SMD1206
9	贴片电阻	220Ω,0.125W,±5%	1	R10	SMD0805
10	贴片电阻	5.1KΩ,0.125W,±1%	1	R11	SMD0805
11	贴片电阻	4.7KΩ,0.125W,±5%	1	R12	SMD0805
12	贴片电阻	4.7KΩ,0.125W,±1%	1	R13	SMD0805
13	贴片电阻	10KΩ,0.125W,±5%	1	R14	SMD0805
14	电解电容	22μf,400V,±20%	1	EC1	Φ13*18mm
15	电解电容	10μF,50V,±20%	1	EC2	Φ5*11mm
16	电解电容	1000μF,16V,±20%	2	EC3 EC4	Φ8*16mm
17	贴片电容	2.2nF,1KV,X7R,±10%	1	C1	SMD1206
18	贴片电容	10nF,50V,X7R,±10%	1	C2	SMD0805
19	贴片电容	0.1μF,50V,X7R,±10%	1	C3	SMD0805
20	贴片电容	1nF,1KV,±20%	1	C4	SMD1206
21	贴片电容	100nF,50V,±10%	1	C5	SMD0805
22	Y 电容	1nf,400V,±20%	1	CY1	Pin:10mm
23	共模电感	20mH,±10%	1	L1	UU9.8
24	差模电感	3μH,±10%	1	L2	3*15mm
25	整流桥	MB6F,1A,600V	1	DB1	SOP-4
26	贴片二极管	M7 1A/1KV	2	D1 D2	SMA
27	二极管	SR540 5A/40V	2	D4 D3	DO-201AD
28	IC	RM6224D	1	U1	DIP-8
29	光耦	PC817C	1	U2	DIP-4

序号	元件名称	规格型号	用量	位号	封装要求
30	稳压 IC	TL431	1	U3	SOT-23
31	变压器	EF20,卧式 5+5	1	T1	
32	PCB	32.6*66.5mm*1.6 mm	1		

DEMO 图

