

## 产品概述：

RM6301T 是一款高精度离线式副边反馈交直流转换控制器。

RM6301T 在全电压范围内可实现低于 100mW 的系统待机功耗。

RM6301T 可通过外部电阻调节工作频率，集成抖频功能可优化 EMI 表现，突发模式 (Burst mode ) 能降低系统的待机功耗，低启动电流和软启动控制电路保证系统快速安全的启动。

RM6301T 提供了完整的保护功能，包含 VDD 欠压保护 (UVLO)、逐周期电流保护 (OCP)、电源过压保护 (OVP)、过温保护 (OTP)、短路输出保护 (OLP) 和 CS 开/短路保护 (CS O/SP) 等。

RM6301T 采用 SOT23-6 封装。

## 系统规格：12V/2A

输入电压	85Vac-265Vac	效率	≥82%
恒压精度	≤±5%	待机功耗	< 100mW
输出功率	24W	变压器	EF20

## 典型应用：

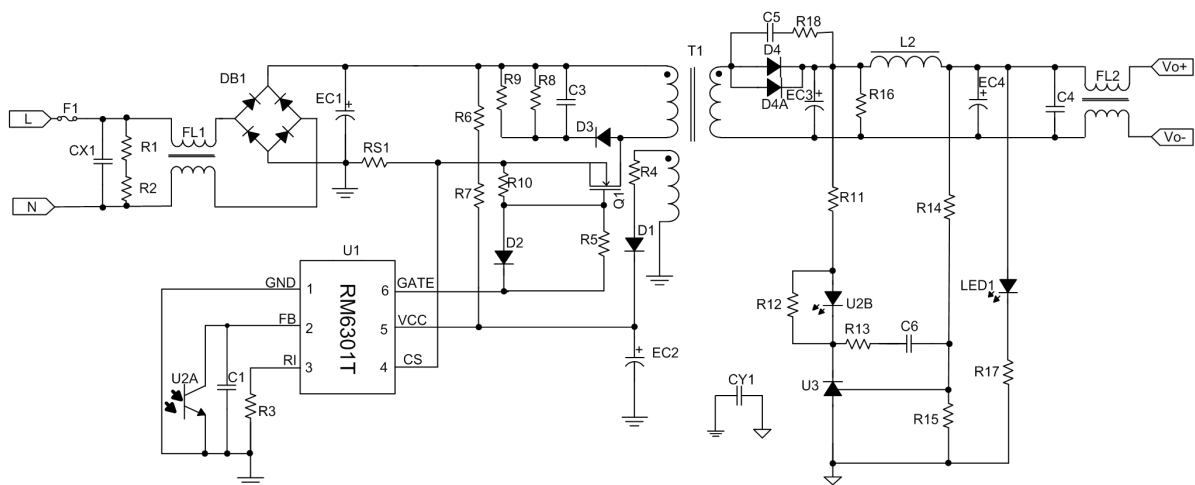


图 1 系统应用原理图

## 系统 BOM 清单:

序号	元件名称	规格型号	用量	位号	封装要求
1	保险丝	250V,1A	1	F1	Φ3*10mm
2	贴片电阻	1.5MΩ,0.25W,±5%	2	R1 R2	SMD1206
3	贴片电阻	18KΩ,0.25W,±5%	1	R3	SMD1206
4	贴片电阻	10Ω,0.125W,±5%	1	R4	SMD0805
5	贴片电阻	100Ω,0.25W,±5%	1	R5	SMD1206
6	贴片电阻	1MΩ,0.25W,±5%	2	R6 R7	SMD1206
7	贴片电阻	200KΩ,0.25W,±5%	2	R8 R9	SMD1206
8	贴片电阻	10KΩ,0.125W,±5%	1	R10	SMD0805
9	贴片电阻	1KΩ,0.125W,±5%	1	R11	SMD0805
10	贴片电阻	1KΩ,0.1W,±5%	1	R12	SMD0603
11	贴片电阻	10KΩ,0.1W,±5%	1	R13	SMD0603
12	贴片电阻	20KΩ,0.125W,±1%	1	R14	SMD0805
13	贴片电阻	51KΩ,0.125W,±1%	1	R15	SMD0805
14	贴片电阻	2KΩ,0.25W,±5%	1	R16	SMD1206
15	贴片电阻	4.7KΩ,0.25W,±5%	1	R17	SMD1206
16	贴片电阻	20Ω,0.25W,±5%	1	R18	SMD1206
17	贴片电阻	2.7Ω,0.25W,±5%	1	RS1	SMD1206
18	X 电容	220nF,275V,±10%	1	CX1	DIP
19	Y 电容	2.2nF,400V,±20%	1	CY1	P:10 mm
20	电解电容	47μF,400V,±20%	1	EC1	Φ18*22mm
21	电解电容	10μF,50V,±20%	1	EC2	Φ5*11mm
22	电解电容	1000μF,16V,±20%	2	EC3 EC4	Φ8*16mm
23	贴片电容	10nF,50V,X7R,±10%	1	C1	SMD0805
24	贴片电容	2.2nF,1KV,X7R,±10%	1	C2	SMD1206
25	贴片电容	0.1μF,50V,X7R,±10%	2	C3 C4	SMD0603
26	贴片电容	1nf,1KV,X7R,±10%	1	C5	SMD1206
27	贴片电容	100nF,25V,X7R,±10%	1	C6	SMD0805
28	贴片二极管	1N4148,100mA,75V	2	D2	SMA

序号	元件名称	规格型号	用量	位号	封装要求
29	二极管	1N4007,1A,1KV	1	D1 D3	DO-41
30	二极管	SR3100,3A,40V	2	D4 D4A	DO-201AD
31	贴片桥堆	DB107,1A,600V	1	BD1	SMA
32	共膜电感	20mH, ± 10%	1	FL1	UU9.8
33	环形电感	100μH, ± 10%	1	FL2	Φ4*6mm
34	棒形电感	2μH, ± 10%	1	L1	Φ3*15mm
35	IC	RM6301T	1	U1	SOT23-6
36	光耦	PC817C	1	U2	DIP-4
37	稳压 IC	TL431	1	U3	TO-92
38	变压器	EF20,卧式 5+5	1	T1	
39	PCB	32.6*66.5,1.6mm	1		
40	LED	绿色 LED 草帽灯,直径 3mm	1	LED1	

### DEMO 图

