

产品概述:

RM6305D 是一款高精度离线式副边反馈交直流转换控制器。

RM6305D 在全电压范围内可实现低于 100mW 的系统待机功耗。

RM6305D 可通过外部电阻调节工作频率，集成抖频功能可优化 EMI 表现，突发模式 (Burst mode) 能降低系统的待机功耗，低启动电流和软启动控制电路保证系统快速安全的启动。

RM6305D 提供了完整的保护功能，包含 VDD 欠压保护 (UVLO)、逐周期电流保护 (OCP)、电源过压保护 (OVP)、过温保护 (OTP)、短路输出保护 (OLP) 和 CS 开/短路保护 (CS O/SP) 等。

RM6305D 采用 DIP-7 封装。

系统规格: 5V/2.5A

输入电压	85Vac-265Vac	效率	≥78%
功率管	600V/2A	待机功耗	< 100mW
恒压精度	≤ ± 5%	变压器	EF20
输出功率	12W		

典型应用:

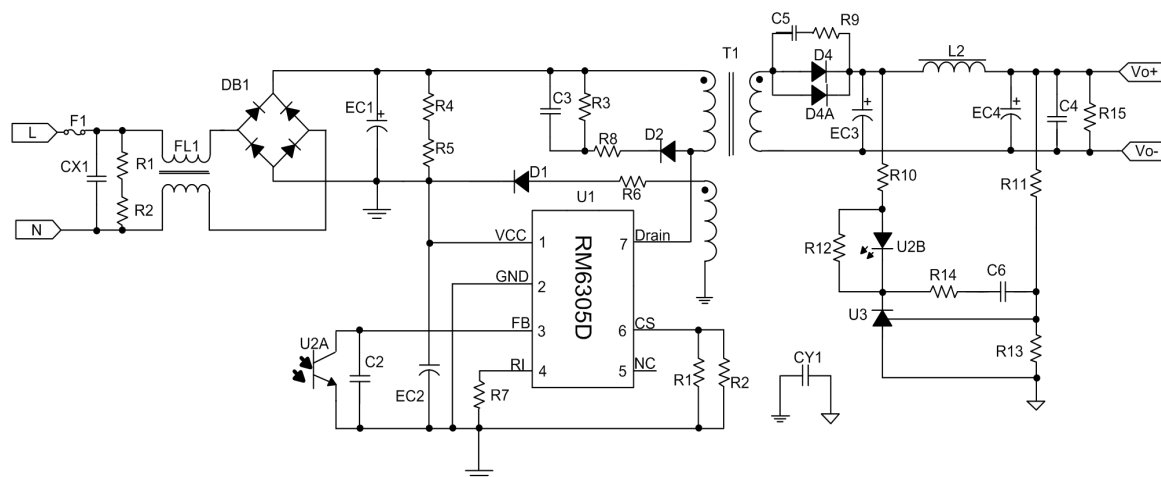


图 1 系统应用原理图

系统 BOM 清单:

序号	元件名称	规格型号	用量	位号	封装要求
1	保险丝	250V,1A	1	F1	Φ3*10mm
2	贴片电阻	1.5MΩ,0.25W,±5%	2	R1 R2	SMD1206
3	贴片电阻	100KΩ,0.25W,±5%	1	R3	SMD1206
4	贴片电阻	1MΩ,0.25W,±5%	2	R4 R5	SMD1206
5	贴片电阻	10Ω,0.25W,±5%	1	R6	SMD1206
6	贴片电阻	18KΩ,0.125W,±5%	1	R7	SMD0805
7	贴片电阻	56Ω,0.25W,±5%	1	R8	SMD1206
8	贴片电阻	10Ω,0.125W,±5%	1	R9	SMD0805
9	贴片电阻	220Ω,0.125W,±5%	1	R10	SMD0805
10	贴片电阻	5.1KΩ,0.125W,±1%	1	R11	SMD0805
11	贴片电阻	4.7KΩ,0.125W,±5%	1	R12	SMD0805
12	贴片电阻	4.7KΩ,0.125W,±1%	1	R13	SMD0805
13	贴片电阻	10KΩ,0.125W,±5%	1	R14	SMD0805
14	贴片电阻	2.4KΩ,0.125W,±5%	1	R15	SMD0805
15	X 电容	220nF,275V,±10%	1	CX1	DIP
16	Y 电容	1nF,400VAC,±20%	1	CY1	DIP
17	电解电容	22μF,400V,±20%	1	EC1	Φ13*18mm
18	电解电容	10μF,50V,±20%	1	EC2	Φ5*11mm
19	电解电容	1000μF,16V,±20%	1	EC3	Φ8*16mm
20	电解电容	470μF,16V,±20%	1	EC4	Φ8*16mm
21	贴片电容	10nF,50V,X7R,±10%	1	C2	SMD0805
22	贴片电容	0.1nF,50V,X7R,±10%	1	C3	SMD0805
23	贴片电容	0.1μF,50V,X7R,±10%	1	C4	SMD0603
24	贴片电容	1nF,1KV,X7R,±10%	1	C5	SMD1206
25	贴片电容	100nF,25V,X7R,±10%	1	C6	SMD0805
26	贴片二极管	1N4007,1A,1KV	2	D1 D2	SMA
27	二极管	SR540,5A,40V	2	D4 D4A	DIP
28	贴片桥堆	MB6S,1A,600V	1	BD1	SOIC
29	共膜电感	20mH,±10%	1	L1	UU9.8

序号	元件名称	规格型号	用量	位号	封装要求
30	棒形电感	3 μ H, \pm 10%	1	L2	Φ 3*15mm
31	IC	RM6305D	1	U1	DIP-8
32	光耦	PC817C	1	U2	DIP-4
33	稳压 IC	TL431	1	U3	SOP-23
34	变压器	EF20, 卧式 5+5	1	T1	
35	PCB	32.6*66.5*1.6mm	1		

DEMO 图

