

产品概述：

RM6342AD 是一款高性能的电流控制型 PWM 交直流转换控制器。

RM6342AD 在全电压范围内可实现低于 75mW 的系统待机功耗，满足六级能效标准。

为了减少待机功耗和提升轻载效率，RM6342AD 最低工作电流可低至 600uA。在轻载时采用突发模式（Burst mode）控制，有效的消除了变压器音频噪音，并且用减小功率 MOSFET 的开关次数来提高轻载效率。

RM6342AD 同时集成了频率抖动功能，来提升系统的 EMI 特性。芯片还集成了斜坡补偿来加强系统稳定性，以及高低压输入时的功率补偿，使全电压范围内输出功率恒定。

RM6342AD 集成了多种功能和保护特性，包括欠压锁定、VDD 过压保护、过温保护、CS 引脚悬空保护、过载保护、自动重启保护、逐周期电流限制，前沿消隐等功能。

RM6342AD 采用 DIP-8 封装。

系统规格：12V/1A

输入电压	85Vac-265Vac	效率	≥ 83%
功率管	650V/2A	待机功耗	< 75mW
恒压精度	≤ ± 3%	变压器	EF20
输出功率	12W		

典型应用：

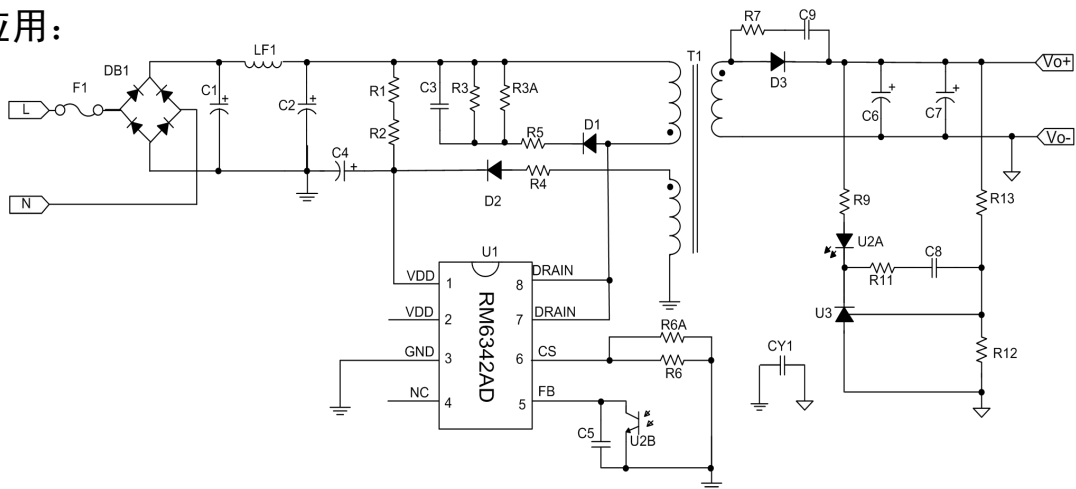


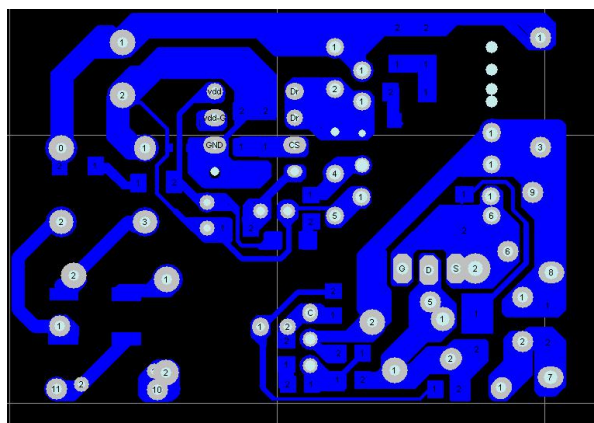
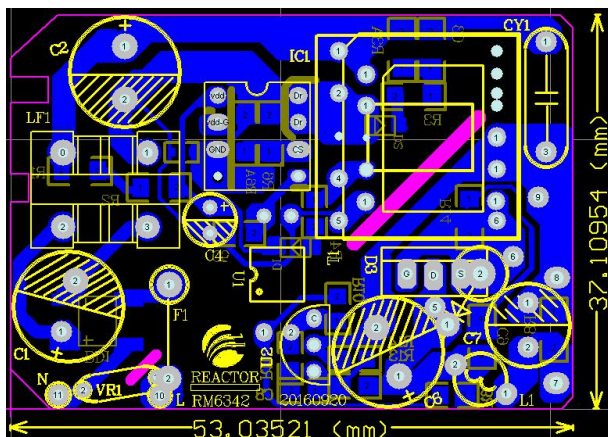
图 1 系统应用原理图

系统 BOM 清单:

序号	元件名称	规格型号	用量	位号	封装要求
1	保险丝	250V,1A	1	F1	DIP
2	贴片电阻	2.7MΩ,0.125W,±5%,	2	R1 R2	SMD0805
3	贴片电阻	180KΩ,0.25W,±5%,	2	R3 R3A	SMD1206
4	贴片电阻	2.2Ω,0.25W,±5%	1	R4	SMD1206
5	贴片电阻	330Ω,0.125W,±5%,	1	R5	SMD0805
6	贴片电阻	3.3Ω,0.125W,±1%,	1	R6A	SMD0805
7	贴片电阻	2.0Ω,0.25W,±1%,	1	R6	SMD1206
8	贴片电阻	10Ω,0.25W,±5%,	1	R7	SMD1206
9	贴片电阻	680Ω,0.125W,±5%	1	R9	SMD0805
10	贴片电阻	3.3KΩ,0.125W,±1%	1	R11	SMD0805
11	贴片电阻	10KΩ,0.125W,±1%	1	R12	SMD0805
12	贴片电阻	39KΩ,0.125W,±1%	1	R13	SMD0805
13	电解电容	4.7μF,400V,±10%,	1	C1	DIPΦ10*17mm
14	电解电容	15μF,400V,±10%,	1	C2	DIPΦ10*17mm
15	贴片电容	2.2nF,630V,±10%	1	C3	SMD1206
16	电解电容	6.8μF,50V,±10%	1	C4	DIPΦ5*11mm
17	贴片电容	22nF,25V,±10%	1	C5	SMD0805
18	电解电容	470μF,16V,±10%,	2	C6 C7	DIPΦ8*12mm
19	贴片电容	100nF,25V,±10%	1	C8	SMD0805
20	贴片电容	1nF,630V,±10%	1	C9	SMD0805
21	贴片二极管	RS1M,1A,1KV	1	D1	DO-214AC
22	贴片二极管	A7,0.5A,1KV	1	D2	SMD1206
23	二极管	SB3100,3A,100V	1	D3	DO-201AD
24	Y 电容	2.2nF,400V,±20%,	1	CY1	DIP
25	整流桥	MB6F,1A,600V	1	BD1	SOP-4

序号	元件名称	规格型号	用量	位号	封装要求
26	差模电感	1.5mH, ±10%	1	LF1	Φ0.13mm
27	IC	RM6342AD	1	U1	DIP-8
28	光耦	PC817	1	U2	DIP-4
29	稳压 IC	TL431	1	U3	TO-94
30	变压器	EF20,L 1.3mH	1	T1	DIP
31	PCB	53mm*37mm *1.6mm	1	PCB	

PCB 图:



DEMO 图:

